



Camiones y Buses

Constellation 19.360 TITAN



*Imágenes de referencia. Los equipamientos y/o accesorios hacen parte de la ambientación fotográfica o pueden no corresponder con las referencias y modelos comercializados en Colombia. No incluye carrocería, adecuaciones ni accesorios, para más información contactétese con los concesionarios autorizados. Disponible en la red de concesionarios autorizados Camiones y Buses a nivel nacional.



SISTEMA ANTILOQUEO DE FRENO ECE-R13



AIRBAGS (O) NO INCLUIDO



CONTROL ELECTRÓNICO DE ESTABILIDAD NO INCLUIDO



ALERTA DE COLISIÓN FRONTAL NO INCLUIDO

Especificaciones técnicas

Constellation 19.360 TITAN



Semiremolque

MOTOR

Marca y modelo	Cummins / ISL 360
Nº de cilindros / Cilindrada (cm³)	6 en línea / 8900
Potencia neta máx. - cv (kw) @ rpm (*)	360 (266) @ 2100
Par motor neto máx. - kgfm (Nm) @ rpm (*)	163 (1600) @ 1200 - 1400
Tecnología de emisiones	SCR - Euro 5

TRANSMISIÓN

Palanca de cambios - marca y modelo	ZF / 16S 1585TD
Nº de marchas	16 adelante, 2 reversas
Relaciones de transmisión:	1a 16,41:1 16a 1,00:1

MECÁNICA

SUSPENSIÓN

Delantera	Muelles parabólicos, amortiguadores parabólicos de doble acción y barra estabilizadora
Trasera	Neumática en 2 bolsas de aire, válvula niveladora, amortiguadores hidráulicos telescópicos de doble acción.

DIRECCIÓN

Tipo	Hidráulica integral con esferas recirculantes
------	---

NEUMÁTICOS

Neumáticos	295 / 80 R22.5
------------	----------------

FRENOS

Freno de servicio	
Freno de estacionamiento	Cámara de muelle acumulador
Freno motor / Tipo	Freno de culata

SISTEMA ELÉCTRICO

24 V

Batería	2x (12V - 135 Ah)
Alternador	80 A - 28 V

VOLÚMENES DE ABASTECIMIENTO (L)

Tanque de combustible / material	440 / Aluminio
----------------------------------	----------------

DIMENSIONES (mm)

19.360

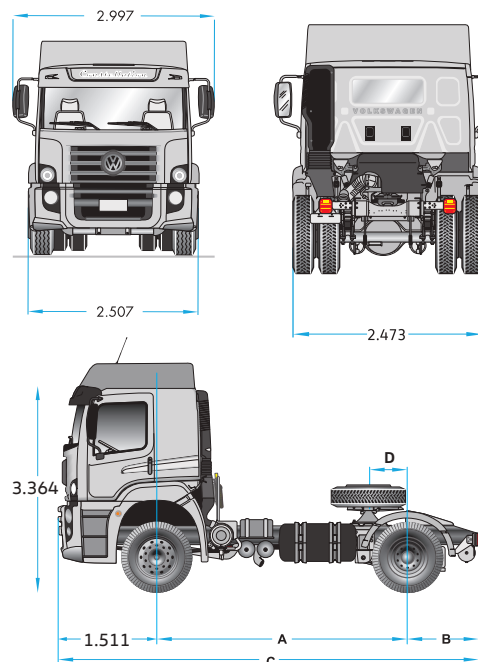
Distancia entre ejes	A	3560
Voladizo delantero		1511
Voladizo trasero	B	976
Largo total	C	6047
Quinta rueda al eje trasero	D	522/622/722

PESO (kg)

Peso en orden de marcha (Total)	6410
Capacidad técnica (Total)	45000
Eje delantero	6100
Eje trasero	11000
Peso bruto vehicular combinado	40500
Capacidad máx. de carga útil antes de carrocería	34090

Los datos técnicos están sujetos a cambios sin previo aviso.

DIMENSIONES PRINCIPALES (mm)



- *Rines en aluminio
- *Luces antiniebla
- *Visera y parachoques bodycolor

