



Camiones y Buses

Constellation 17.280 Tractor **¡Sabe trabajar!**

Porque saben de eficiencia,
robustez, respaldo y rentabilidad



SISTEMA ANTIBLOQUEO DE FRENSOS (ABS) ECER13
AIRBAGS (I) NO INCLUIDO
CONTROL ELECTRÓNICO DE ESTABILIDAD NO INCLUIDO
FRENO DE EMERGENCIA AUTOMÁTICO NO INCLUIDO

*Imagen de referencia. No incluye carrocería para más información consulta en vwcamionesybuses.co

Volkswagen Constellation 17.280 Tractor

Utilidad:



Semiremolque

MOTOR

Marca y modelo	Man / D0836
Nº de cilindros / Cilindrada (cm³)	6 cil. / 6871
Potencia neta máx. - cv (kw) @ rpm (*)	275 (205) @ 2300
Par motor neto máx. - kgfm (Nm) @ rpm (*)	104 (1050) @ 1100 - 1700
Tecnología de emisiones	EGR - Euro 5

TRANSMISIÓN

Caja de cambios automatizada Marca/Modelo	ZF / 9S 1110TD
Nº de marchas	9 adelante (sincronizadas), 1 reversa
Relaciones de transmisión:	1ª 12,73:1 9ª 1,00:1

SUSPENSIÓN

Delantera	Muelles semielípticos de doble etapa, amortiguadores hidráulicos telescópicos de doble acción y barra estabilizadora
Trasera	Eje rígido (motriz), muelles principales semielípticos de acción progresiva, muelles auxiliares parabólicos, amortiguadores hidráulicos telescópicos de doble acción

DIRECCIÓN

Tipo	Hidráulica integral con esferas recirculantes
------	-----------------------------------------------

NEUMÁTICOS

Neumáticos	275 / 80 R22,5
------------	----------------

FRENOS

Freno de servicio	Aire 100% con ABS
Freno de estacionamiento	Cámara de muelle acumulador
Freno motor / Tipo	Freno con cabezal y válvula tipo mariposa / MAN Exhaust Valve Brake

SISTEMA ELÉCTRICO

24 V

Batería	2x (12V - 100Ah)
Alternador	80A - 28V

VOLÚMENES DE ABASTECIMIENTO (L)

Tanque de combustible / material	2x 275 / Plástico
----------------------------------	-------------------

DIMENSIONES (mm)

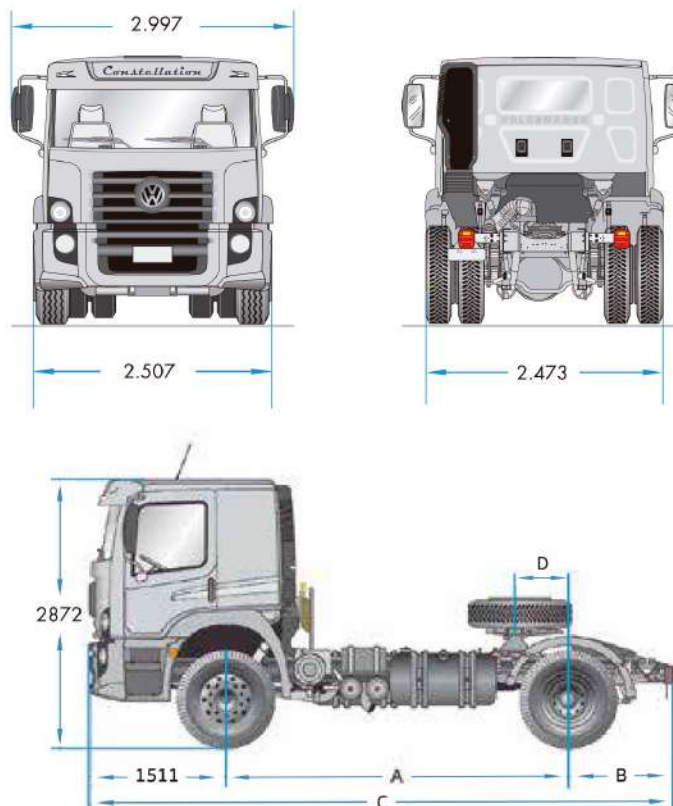
Distancia entre ejes	A	3560
Voladizo delantero		1511
Voladizo trasero	B	989
Largo total	C	6060
Quinta rueda al eje trasero	D	525/625/725

PESO (kg)

Peso en orden de marcha (Total)	5930
Capacidad técnica (Total)	35000
Eje delantero	6100
Eje trasero	11000
Peso Bruto Vehicular Combinado	32000
Capacidad máx. de carga útil antes de carrocería	26070

Los datos técnicos están sujetos a cambios sin previo aviso.

DIMENSIONES PRINCIPALES (mm)



Camiones Buses