



Camiones y Buses

# Constellation 17.280 ¡Sabe trabajar!

Porque saben de eficiencia,  
robustez, respaldo y rentabilidad



SISTEMA ANTIBLOQUEO  
DE FRENO  
ECCB13



AIRBAGS (O)  
NO INCLUIDO



CONTROL ELECTRÓNICO  
DE ESTABILIDAD  
NO INCLUIDO



FRENADO  
AUTÓNOMO DE  
EMERGENCIA  
NO INCLUIDO

\*Imagen de referencia. No incluye carrocería para  
más información consulta en [wvcamionesybuses.co](http://wvcamionesybuses.co)

# Volkswagen Constellation 17.280

Utilidades:



Volqueta



Compactador



Botellero



Planchón (Grúa)

## MOTOR

Marca y modelo	Man / D0834	
Nº de cilindros / Cilindrada (cm³)	4 cil. / 6871	
Potencia neta máx. - cv (kw) @ rpm (*)	275 (205) @ 2300	
Par motor neto máx. - kgfm (Nm) @ rpm (*)	104 (1050) @ 1100 - 1750	
Tecnología de emisiones	EGR - Euro 5	

## TRANSMISIÓN

	MECÁNICO	VTRONIC
Caja de cambios - marca y modelo	ZF 9S 1110TD	EATON EA11109LB
Nº de marchas	9 adelante + Rev.	10 adelante + Rev.
Relaciones de transmisión:	1a 12.73:1 9a 1.00:1	1a 15.28:1 9a 1.00:1

## SUSPENSIÓN

Delantera	Muelles semielípticos de doble etapa, amortiguadores hidráulicos telescópicos de doble acción y barra estabilizadora
Trasera	Eje rígido (motriz), muelles principales semielípticos de acción progresiva, muelles auxiliares parabólicos

## DIRECCIÓN

Tipo	Hidráulica integral con esferas recirculantes
------	---

## NEUMÁTICOS

Neumáticos	275 / 80 R22.5
------------	----------------

## FRENOS

Freno de servicio	Aire 100% con ABS
Freno de estacionamiento	Cámara de muelle acumulador
Freno motor / Tipo	Freno con cabezal y válvula tipo mariposa / MAN Exhaust Valve Brake

## SISTEMA ELÉCTRICO

24 V

Batería	2x (12V - 100Ah)
Alternador	80A - 28V

## VOLÚMENES DE ABASTECIMIENTO (L)

Tanque de combustible / material	275 / Plástico
----------------------------------	----------------

## DIMENSIONES (mm)

17.280

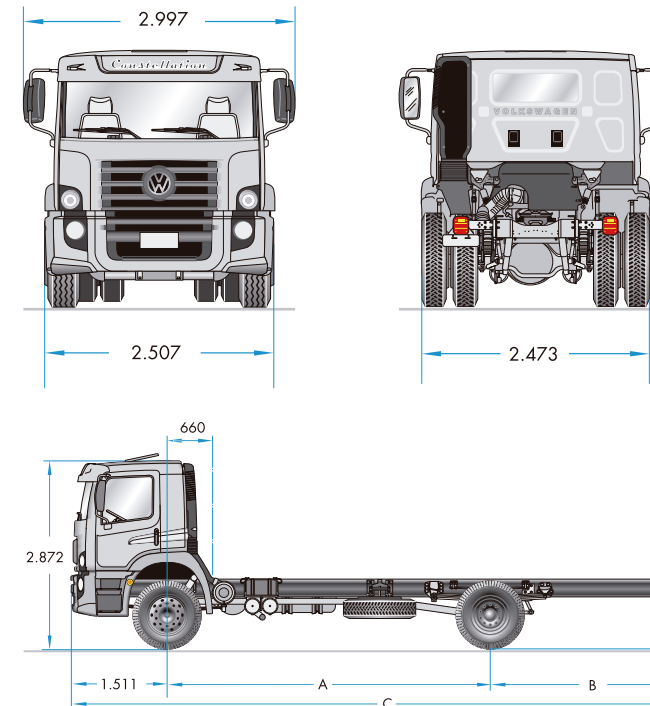
Distancia entre ejes	A	5207
Voladizo delantero		1511
Voladizo trasero	B	2282
Largo total	C	9000

## PESO (kg)

Peso en orden de marcha (Total)	5690
Capacidad técnica (Total)	17100
Eje delantero	6100
Eje trasero	11000
Peso Bruto Vehicular	17000
Capacidad de carga útil antes de carrocería	11310

Los datos técnicos están sujetos a cambios sin previo aviso.

## DIMENSIONES PRINCIPALES (mm)



Camiones  
Buses